

Modular Cooking 900XP Stekhäll, Gas, Slät, Krom, Sluttande 400MM

Produkt # _____

Modell # _____

Namn # _____

SIS # _____

AIA # _____



391053 (E9FTGDSCS00)

Stekhäll, gas. Bänkmödel.
400mm. Polerad krom, slät
sluttande häll (10kW).
Termostat.

Kort specifikation

Pos.

Stekhäll, gas (400 mm) i bänkmödel, slät sluttande kromhäll, brännare (10kW) med termostatisk ventil och självstabiliserande låga. För installation på underrede, bryggmontage eller konsolsystem. Borttagningsbar låda för fettuppsamling under stekytan. Utvändiga paneler i borstat rostfritt stål. Robust arbetsyta i 2mm rostfritt stål.

Huvudfunktioner

- Enheten ska monteras på underrede, bryggmontage eller konsolsystem.
- Stort tömningshål på tillagningsytan medger tömning av fett i en stor uppsamlare (1 liter) som sitter under tillagningsytan.
- Säkerhetstermostat med temperaturmarkeringar för extra säkerhet.
- Höga stänkskydd i rostfritt stål på tillagningsytans baksida och sidor. Stänkskydden kan enkelt tas bort för rengöring och kan diskas i diskmaskin.
- Piezo-tändning med termostatisk ventil för extra säkerhet.
- Den speciella utformningen på kontrollvredsystemet skyddar mot vattenintrång.
- Kapslingsklass IPX5.
- Temperatur från 90° till 270°C.
- [NOT TRANSLATED]
- [NOT TRANSLATED]
- Lämplig som bänkinstallation.

Konstruktion

- Stekytan är helt slät
- Stor arbetsyta med 930 mm djup.
- Utvändiga paneler i rostfritt stål med Scotch Brite-behandling.
- Bänkskiva i AISI 304 rostfritt stål, 2 mm tjock.
- Rät vinkel mellan enheterna för att undvika utrymmen där smuts kan tränga in.

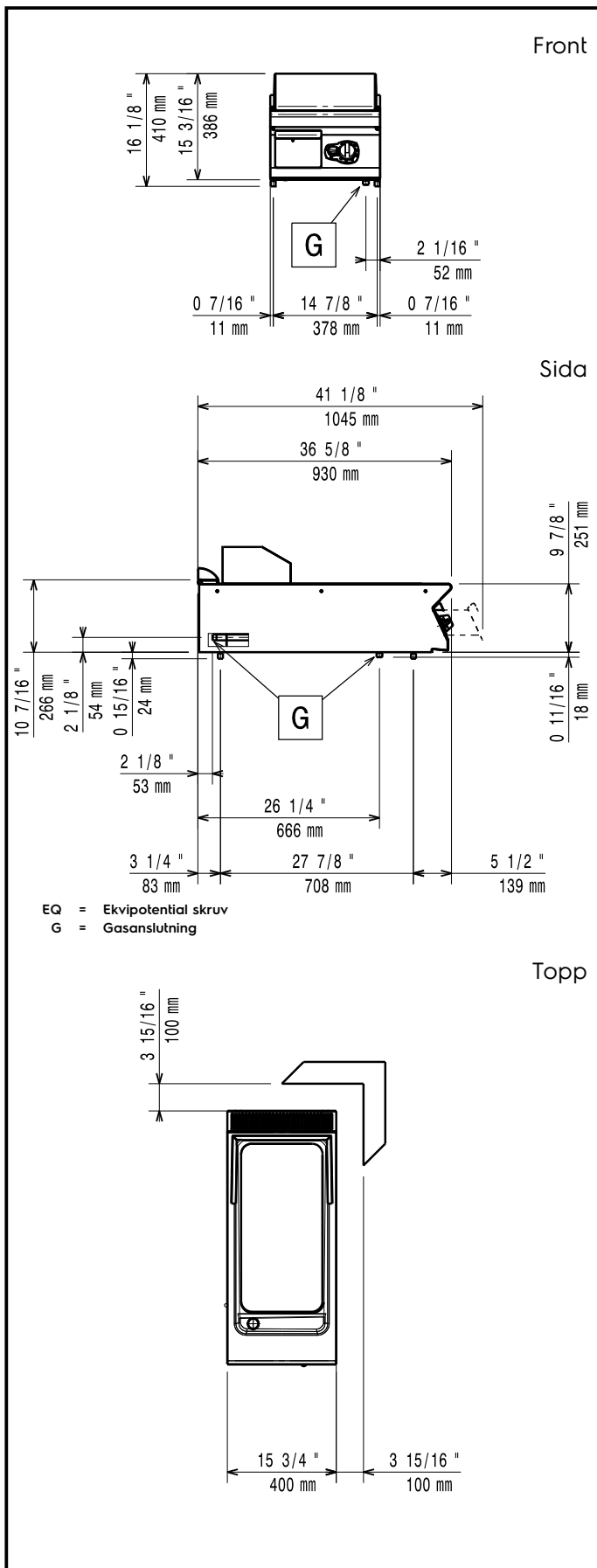
Medföljande tillbehör

- 1 av Skrapa för slät häll. PNC 164255
Utbytbara blad.

Övriga Tillbehör

- Skrapa för slät häll. Utbytbara blad. PNC 164255
- Tätningsatts PNC 206086
- Avgaskanal, 120 mm PNC 206126
- Tätningsring till avgasrenare diameter 120-130 PNC 206127
- Stöd för bromontage, 800 mm PNC 206137
- Stöd för bromontage, 1000 mm PNC 206138
- Stöd för bromontage, 1200 mm PNC 206139
- Stöd för bromontage, 1400 mm PNC 206140
- Stöd för bromontage, 1600 mm PNC 206141
- Avlopp för stekhäll, 400 mm PNC 206153
- Stöd för bromontage, 400 mm PNC 206154

- Bakre ledstång, 800 mm, Marin PNC 206308
- BAKKANTHYLLA 1200MM-MARIN PNC 206309
- Ångkondensator för halvmodul, 120mm i diameter. PNC 206310
- Fettuppsamlare för stekhäll PNC 206346
- Skorstensnät 400mm (XP700 & XP900) PNC 206400
- - NOT TRANSLATED - PNC 206455
- - NOT TRANSLATED - PNC 206467
- Sidoräcke, rostfritt PNC 216044
- Fronträcke, rostfritt, 400 mm PNC 216046
- Fronträcke, rostfritt, 800 mm PNC 216047
- Fronträcke, rostfritt, 1200 mm PNC 216049
- Fronträcke, rostfritt, 1600 mm PNC 216050
- Portioneringshylla/ räcke, rostfritt, 400 mm (bred) PNC 216185
- Portioneringshylla/ räcke, rostfritt, 800 mm (bred) PNC 216186
- 2 st sidopaneler för bänkmodell djup 900mm PNC 216278
- Gasregulator PNC 927225



Gas

Gas, effekt:	10 kW
Standardgasleverans	Natural Gas
Gastyp alternativ:	LPG; Naturgas
Gasintag:	1/2"

Viktig information

Arbetstemperatur, min:	90 °C
Arbetstemperatur, max:	270 °C
Ytermått, bredd	400 mm
Ytermått, djup	930 mm
Ytermått, höjd	250 mm
Nettovikt:	55 kg
Fraktvikt:	57 kg
Frakthöjd:	580 mm
Fraktbredd:	460 mm
Fraktdjup:	1020 mm
Fraktvolym:	0.27 m ³
[NOT TRANSLATED]	N9RG
Stekyta bredd:	330 mm
Stekyta djup:	700 mm

If appliance is set up or next to or against temperature sensitive furniture or similar, a safety gap of approximately 150 mm should be maintained or some form of heat insulation fitted.